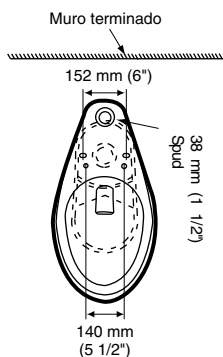
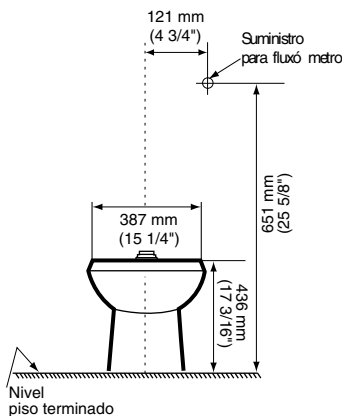
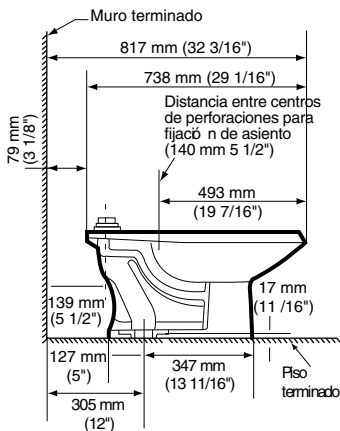


Convenient Cadet

American Standard

Dimensiones.



Características del Producto.

- Sanitario elongado para fluxómetro (fluxómetro no incluido).
- Ideal para personas con discapacidad.
- Cerámica vitrificada por proceso de horneado a alta temperatura.
- Grado de absorción menor a 0.2% evita fracturas y humedad.
- Esmalte de alta resistencia y larga vida.
- Mayor espesor de cerámica (alta resistencia mecánica).
- Trampa esmaltada (parte interna).
- Taza con trampa de dos pulgadas en promedio.
- Acción de Sifón de máxima eficiencia con una sola descarga.
- Bajo consumo de agua, descarga de 6 litros/1.6 galones.
- Diseño de trampa con óptimo barrido que evita retroceso de gases y malos olores.
- Spud de 38 mm. (1 1/2") conexión superior (incluida).
- Calidad "A" primera Internacional.
- Base rectificada para facilitar su instalación.

Código del Producto.

- 01-690 Inodoro Convenient Cadet para Fluxómetro con Spud de 38 mm. (1 1/2").

Presión de Trabajo

Mínima Recomendada.

- 1.4 kg./cm².
- Todos nuestros Sanitarios accionados con fluxómetro cuentan con características hidráulicas para operar con óptimo funcionamiento, la presión requerida puede variar de acuerdo al tipo de fluxómetro que se utilice.

Características Hidráulicas.

- Espejo de agua 8 1/4" x 6 1/8" (184 X 216 mm.)
- Sello hidráulico 2 3/8" (60 mm.)
- Diámetro de trampa de dos pulgadas en promedio.
- Cumple con la NOM-001 EDIF-1994.
- Excede normas internacionales: ANSI (Estados Unidos), CSA (Canadá).

Se Incluye de Fábrica.

- Cubrepijas.
- Spud de 38 mm. (1-1/2").

Colores Disponibles.

- 01 Blanco .
- 10 Marfil*.

Asiento Recomendado.

- 11-004 Asiento Alargado con tapa M-235.
- 11-030 Asiento Alargado con tapa M-236.
- 11-005 Asiento Alargado sin tapa M-230.

* Pedido mínimo 50 piezas.